

# MERCURY

## 快速安装指南

太阳能供电系统



请扫描二维码查看  
流量卡使用说明书



扫码查看  
安规符号释义



扫码查看水星  
太阳能安装说明



MERCURY产品售后  
服务承诺：一年保修。  
详细售后条款  
可扫描二维码了解

7108503132 REV1.0.1

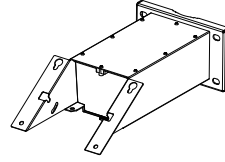
## 1 产品简介

MERCURY太阳能供电系统主要由横管支架、太阳能组件两部分组成。MERCURY太阳能供电系统可以在不接入市电的情况下，为安防监控摄像头等提供可靠的12V直流电压输出，广泛应用于农村、景区、果园、水库、厂矿、森林等供电、组网困难的场景。

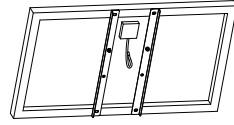
## 2 物品清单

本产品购买即附赠DC公头延长线

横管支架 (1个) :



太阳能组件 (1个) :



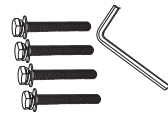
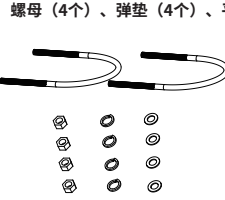
SMA天线 (1个)  
流量卡 (1张) :  
仅4G版本含有



U型抱箍 (2个)

太阳能组件固定螺钉 (4个)

快速安装指南 (1个) :



部件名称	有毒有害物质或元素					
	铅(Pb)	汞(Hg)	镉(Cd)	六价铬(Cr(VI))	多溴联苯(PBB)	多溴二苯醚(PBDE)
主机	×	○	○	○	○	○
附件	○	○	○	○	○	○

本表格依据SJ/T 11364的规定编制。

○: 表示该有害物质在该部件所有均质材料中的含量均在GB/T 26572规定的限量要求以下。  
×: 表示该有害物质至少在该部件的某一均质材料中的含量超出GB/T 26572规定的限量要求。(但该项目仅在库存或已加工产品中有少量应用,且按照计划正在进行环保切换,切换后将符合上述规定。)

此环保使用期限只适用于产品在用户手册所规定的条件下工作。

### MERCURY

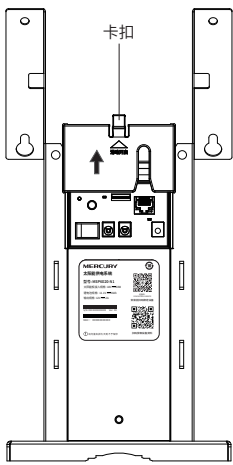
声明: Copyright © 2024 深圳市美科星通信技术有限公司版权所有。

产品合格证

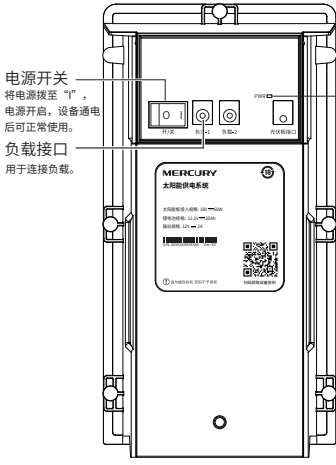
已检验

## 3 使用说明

横管支架: (端口均为示意, 请以实物为准)



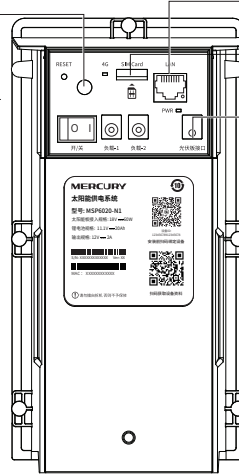
抬起卡扣, 滑动上盖, 打开盖板



基础版

SMA天线接口  
用于连接天线。

PWR电源指示灯



4G版

LAN口  
用于连接网线。

SIM卡槽  
按丝印指示方向插入SIM卡。

光伏板接口  
连接光伏板延伸线。

### 管理设备:

登录Web管理界面步骤如下:

- 设置电脑本地连接  
192.168.1.X (2 ≤ X ≤ 254, 且X ≠ 230)。
- 打开浏览器, 在地址栏输入默认管理地址  
192.168.1.230, 回车;
- 成功登录太阳能设备的Web管理界面。



登录APP管理界面步骤如下:

使用“水星安防”APP扫描产品贴上的设备二维码, 依照提示将设备添加至APP中。添加完成后, 可以通过APP查看和管理太阳能供电设备。

1. 登录“水星安防”APP。

- 根据APP的页面提示, 扫描二维码添加设备。  
第一步: 点击界面右上角“+”, 开始添加设备。  
第二步: 扫描身上的设备二维码。

第三步: 根据APP的提示, 完成余下添加步骤。

3. 添加完成后, 即可远程管理设备。



\*请务必将APP更新至最新版本, 非最新版本的APP将无法配置和管理此设备。

指示灯规则: (基础版没有4G上网功能, 不含4G指示灯)

规格参数: (产品型号请以实际为准)

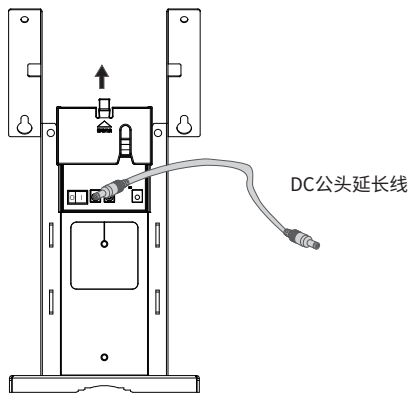
LED灯	LED状态	指示内容
PWR (电源)	绿色常亮	光伏发电, 负载开启
	红色常亮	光伏未发电, 负载开启
	红色闪烁	负载关闭
	不亮	无电源连接
4G (网络)	慢闪 (短亮长灭)	搜网状态
	慢闪 (长亮短灭)	待机状态
	快闪	数据传输
	不亮	网络异常

参数项/型号	MSP6020	MSP8030	MSP10040
太阳能板规格	60W/18V	80W/18V	100W/18V
电池容量	20AH	28AH	40AH
电池工作电压	8.4~12.4V	8.4~12.4V	8.4~12.4V
输出规格	12VDC 4A max	12VDC 4A max	12VDC 4A max
输出路数	二路	三路	三路
充电温度	0~50°C 辅热版: -20~50°C	0~50°C 辅热版: -20~50°C	0~50°C 辅热版: -20~50°C
放电温度	-20~60°C	-20~60°C	-20~60°C

注意: 辅热版支持低温辅热功能, 在低于0°C的环境中可以利用太阳能板产生的能量加热电池到0°C以上, 从而实现低温充电。

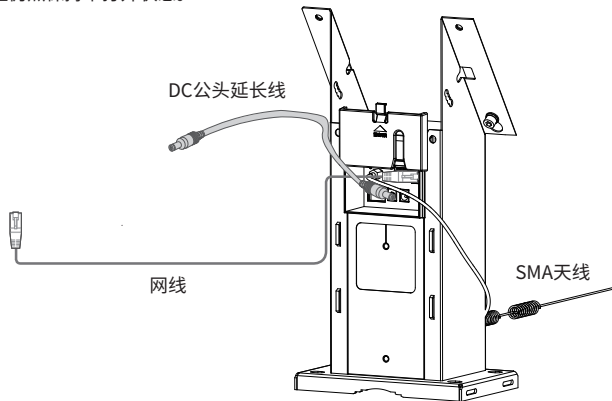
## 4 接口配置

抬起卡扣，滑动上盖，打开盖口板；请将电源开关拨至“I”，确认PWR电源指示灯亮起后，设备即正常启动；然后将DC公头线的一端插入接口仓中的负载接口。



### 4G版本供电网接线说明：

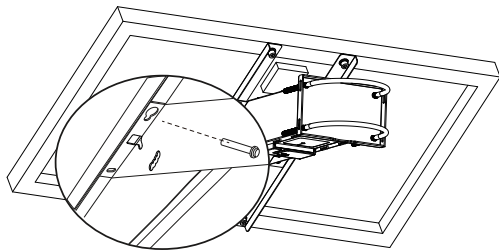
4G机型需拆下上盖，插入SIM卡，插卡方向与丝印缺口方向一致；插好后，4G指示灯慢闪；将SMA天线母头对准SMA天线接口顺时针旋转拧紧，网线插入接口仓中的LAN口。然后装回上盖，上盖仍然保持半打开状态。



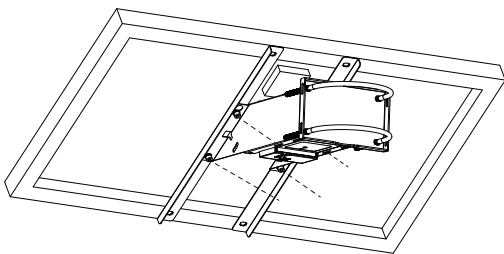
### 2. 安装太阳能组件

将光伏板固定在支架上，每个支架搭配1片光伏板。接线盒出线方向朝下，方向标贴箭头朝上安装。

- 1 将组合螺栓对准光伏板及主体支架上方两个螺钉孔，拧入2~3圈，不要拧紧；将这两个螺钉对准横管支架角铁上的葫芦挂孔挂好光伏板，螺钉要卡进葫芦孔相对较小的孔中，使光伏板和主体支架相连接。



- 2 将两个螺钉穿过光伏板及主体支架下方两个螺钉孔，使用六角扳手拧紧螺钉，再拧紧上方穿过葫芦孔的两个螺钉，使光伏板固定在支架上。



### 3. 安装负载设备

请将监控设备或网络设备直接安装在立杆上，或自行购买安装支架，本产品不提供独立的安装支架。

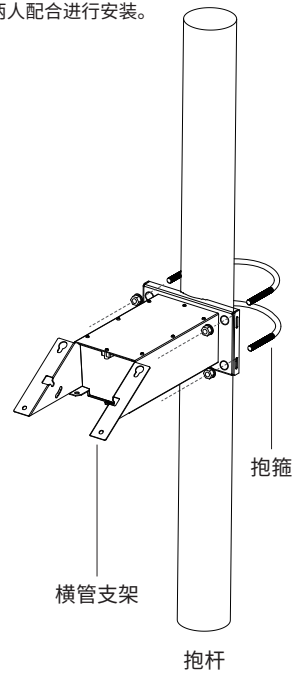
#### 注意：

1. 根据指南针或手机指南针类软件确定方向，调整支架朝向正南方向，以获得最大的太阳能能量。
2. 为防止太阳能板进水损坏，请务必将接线盒按照方向指示朝上安装。
3. 实际安装前，需要提前本地测试，确认太阳能及负载设备启动后能正常工作

## 5 产品安装

### 1. 安装横管支架

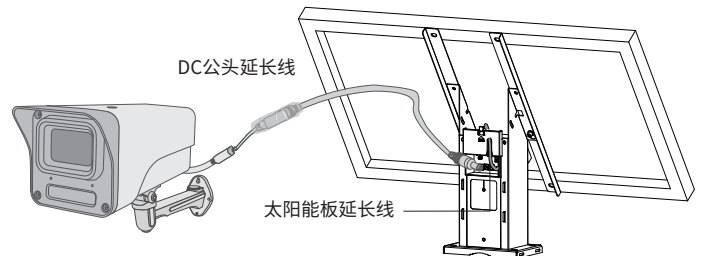
通过两个U型抱箍将横管支架固定到立杆上，将U型抱箍依次穿入横管支架开孔、平垫、弹垫，最后拧上螺母固定。为了安全，建议两人配合进行安装。



#### 注意：

- 防水等级：单向IPX5
- 使用环境：充电温度范围0°C~50°C（辅热版-20°C~50°C），放电温度范围-20°C~60°C
- 基础版车型不支持锂电池辅热功能，推荐使用区域为长江流域、淮河流域及以南地区；辅热版车型可用于北方地区；如需技术指导，请致电技术支持热线 400 8810 500，或发送E-mail至 fae@mercurycom.com.cn

- 1 将太阳能板延长线插入光伏板接口，将所有线束从上盖的开孔区域引出，并盖好上盖。将DC公头延长线插入负载设备的DC母座，并在连接处缠绕绝缘胶带，做好防水。



- 2 4G版车型需将磁吸天线吸附在横管支架上侧，竖直摆放；再将网线插入负载的网线接口，安装防水套件，并用绝缘胶带做好防水。

